

产品介绍

UE3003采用最新研发的超声波发射端设计及先进的算法，具有数字化温度补偿功能，能在高低温环境中稳定运行，测量精度极高。同时它具有极性反接保护、浪涌雷击保护、抗障碍物干扰、响应时间短、读值稳定、掉电自恢复等多个优点。

UE3003测量时无需接触介质，满足大多数密闭或敞开容器的变送要求，体积精巧易安装，可靠性高，免维护，被广泛应用于各种液体及距离的测量，特别是在卫生型要求高的现场有着不可取代的优势。

产品特点

测量精准，盲区小，仅为150mm

智能温度补偿，受温度影响较小

独特的滤波算法，无惧液面波动

反应快速灵敏，自动掉电恢复

宽电压供电、功耗低

防护等级高，IP67/IP68可选



产品应用

储罐监测

污水处理

湖泊河渠

食品制药

水资源管理

工业过程控制

...

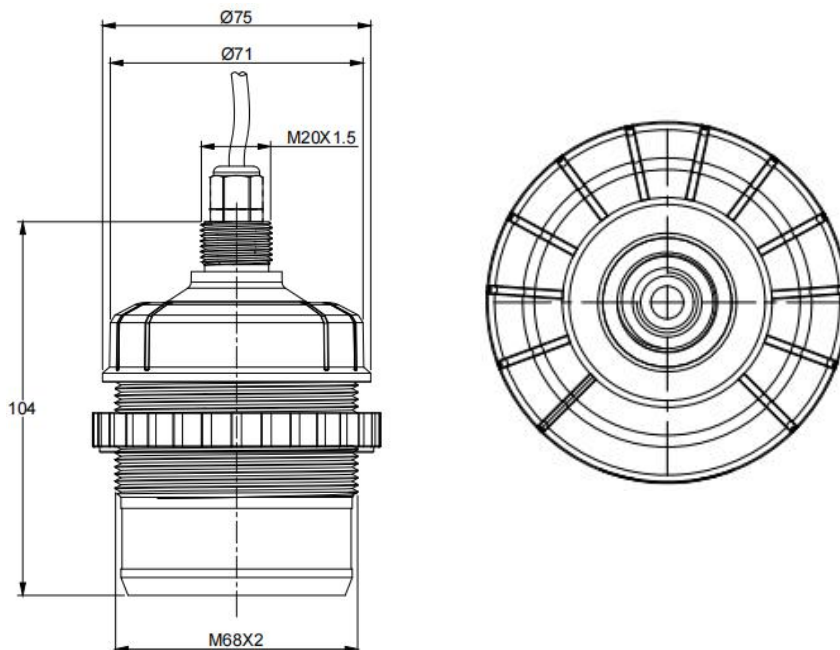


性能指标

型号	UE3003
量程范围	2.5m、5m、10m(更大量程可定制)
盲区	≤150mm(2.5m和5m量程); ≤300mm(10m量程)
精度	0.5%F.S(常规); 0.25%F.S(可定制)
波束角度	15°
输出信号	4-20mA(三线制); 0-5V(三线制)
通信输出	RS485 Modbus RTU
供电电压	10~30V dc(推荐12V或者24V)
整机电流	≤100mA
工作温度	-10~50°C(可定制-40~80°C)
产品材质	PP+GF(聚丙烯+玻纤)
安装方式	螺母夹紧式固定安装; 螺孔旋进式安装; M68*2
反应时间	0.1S-10s(可调)
防护等级	IP67(常规), IP68(可定制)
测量模式	距离模式(出厂默认); 液位模式

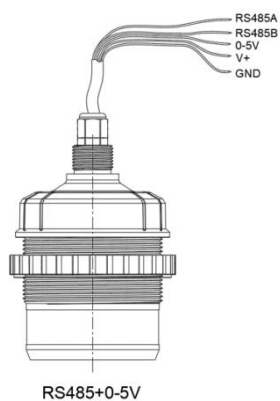
外形尺寸图

单位, mm



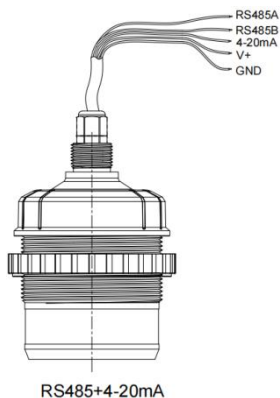
接线定义

RS485+0-5V



电气定义	线色	符号
电源	红色	V+
信号	绿色	RS485A
	蓝色	RS485B
	黄色	0-5V
接地	黑色	GND

RS485+ 4-20mA



电气定义	线色	符号
电源	红色	V+
信号	绿色	RS485A
	蓝色	RS485B
	黄色	4-20mA
接地	黑色	GND

选型指南

产品型号							
UE3003							
量程范围							
1=2.5米		2=5米		3=10米		X=定制项	
输出信号							
E9=4~20mA (3线制)			E6=0~5V (3线制)			X= 定制项	
供电电压							
S3=24V DC			S5=12V DC			S17=10~30V DC	
精度							
1=0.5%F.S				2=0.25%F.S(定制)			
电缆长度							
000=无		001=1米		002=2米		X=定制项	
防护等级							
1=IP67				2=IP68(定制)			
UE3003	1	E9	S17	1	000	1	

订购示例:

产品型号-量程范围-输出信号-供电电压-精度-电缆长度-防护等级